

Informasjon om leie av byggestrømskasser

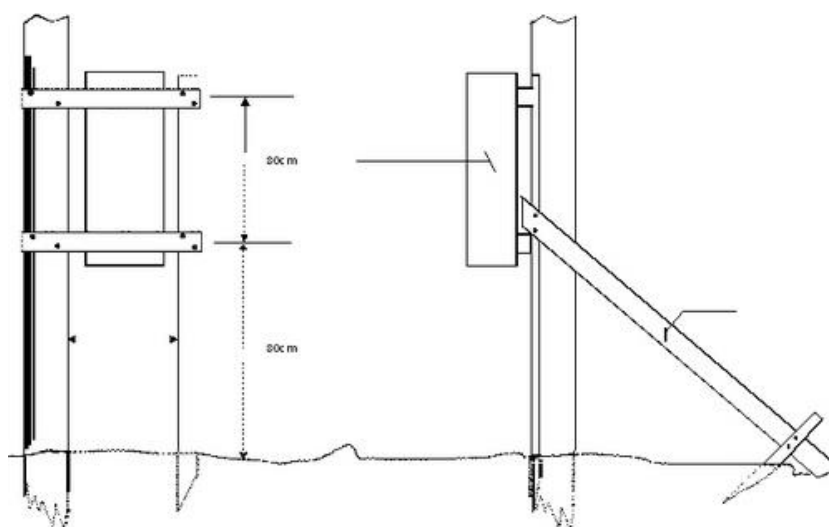
Varanger Kraft Entreprenør lagerfører byggestrømskasser (målerkasser) i intervallet 32 – 250 A. Behov utover dette kan håndteres etter avtale. Våre fagfolk kan bidra med råd og veiledning. Ved eventuelle kapasitetsvurderinger avklarer vi nødvendige forhold med konsernets nettselskap på vegne av kunden.

Generelle vilkår for byggestrømskasser

- Byggestrømskasser er midlertidig anlegg og skal i utgangspunktet, dersom ikke annet er avtalt, tas ned innen et år fra monteringsdato.
-
- For å kunne leie byggestrømskasse fra Varanger Kraft Entreprenør må leietaker tegne strømvakt hos Varanger Kraft Marked.
- Kassen tilkobles av våre montører til avtalt tidspunkt. Vi garanterer at kunden får montert kassen innen 1 uke fra bestilling. Montering på dagen kan håndteres mot et ekspressgebyr
- Kun våre montører kan foreta flytting eller demontering av kassen. Ved ulovlig flytting av kassen, forsøk på strømtveri eller bruk av ”tyvsikringer” vil kassen bli demontert umiddelbart
- Eventuelle skader på byggestrømskasse er leietakers ansvar og vil bli krevd erstattet. Leietaker skal også påse at byggestrømskasse er låst og plassert slik at den ikke kan medføre skade på personer, dyr eller eiendom.
- Leietaker vil bli fakturert for eventuell bomtur som følge av manglende eller feilmontert stativ

Montering av kasse på oppsatt stativ

- Kassen skal monteres på nærmeste bestående lavspentmast. Eventuelt kan kassen monteres på stikkledning (grønn kabel) i byggetomten.
- Stativ for feste av byggestrømskasse ute på byggetomten ved montering på stikkledning (grønn kabel) må besørges av leietaker. Stativet settes opp i henhold til skisse (se under).
- I kassen er det montert jordfeilbryter. Leietaker er ansvarlig for at bruksgjenstander og kabler kontrolleres og at feilkilde elimineres hvis bryter slår ut.



Skisse for oppsett av stativ for byggestrømskasse

Priser og fakturering

Prislisten under er gjeldende fra 1. januar 2022. I tillegg til tjenestene som er angitt under, faktureres nettleie og strømforbruk på månedsbasis.

Priser for byggestrømskasser fra 1.januar 2022

Tjeneste	
Utleiepriser (per måned)	
Standard kasse (32 A) Anbefalt bruksområde: Privatkunder, el-verktøy, lys.	950
Standard kasse (63 A) Anbefalt bruksområde: Nybygg-boliger, el-verktøy, lys og varme.	1400
Mellomstor kasse (125 A)	1950
Stor kasse (250 A)	2900
Ekstra stor kasse (400 A) 415 volt	3200
Ekstra stor kasse (630 A) 415 eller 230 volt	4300
Minisentral (MASA trappesentral)	400
Kabelsett 10 meter (rundstift 230/400 V)	300

Gebyrer (éngangsgebyr)	
Tilknytningsgebyr (oppsetting og nedtaking) Standard kasser 32-63 A	4900
Tilknytningsgebyr (oppsetting og nedtaking) Store kasser 125-630 A	5900
Ekspressgebyr ¹	2900
Administrativ etableringsgebyr	450

Kostnader ved til- og frakopling faktureres samlet ved oppsett av kasse. Kasseleie faktureres løpende i henhold til prisliste.

Ytterligere informasjon

For bestilling og spørsmål gjeldende byggestrømskasser, ta kontakt med Varanger KraftMarkeds kundesenter:

Telefon: 78 96 26 20 E-post: kundeservice@varanger-kraftmarked.no

¹ Tilkommer dersom kunden ønsker montering innenfor 24 timer fra bestilling. Kunden skal varsles om ekspressgebyret i forkant.