

Informasjon om leie av byggestrømskasser

Varanger Kraft Entreprenør lagerfører byggestrømskasser (målerkasser) i intervallet 32 – 250 A. Behov utover dette kan håndteres etter avtale. Våre fagfolk kan bidra med råd og veiledning. Ved eventuelle kapasitetsvurderinger avklarer vi nødvendige forhold med konsernets nettselskap på vegne av kunden.

Generelle vilkår for byggestrømskasser

- Byggestrømskasser er midlertidig anlegg og skal i utgangspunktet, dersom ikke annet er avtalt, tas ned innen et år fra monteringsdato
- Kassen tilkobles av våre montører til avtalt tidspunkt. Vi garanterer at kunden får montert kassen innen 1 uke fra bestilling. Montering på dagen kan håndteres mot et ekspresgebyr
- Kun våre montører kan foreta flytting eller demontering av kassen. Ved ulovlig flytting av kassen, forsøk på strømtveri eller bruk av ”tyvsikringer” vil kassen bli demontert umiddelbart
- Eventuelle skader på byggestrømskasse er leietakers ansvar og vil bli krevd erstattet. Leietaker skal også påse at byggestrømskasse er låst og plassert slik at den ikke kan medføre skade på personer, dyr eller eiendom.
- Leietaker vil bli fakturert for eventuell bomtur som følge av manglende eller feilmontert stativ

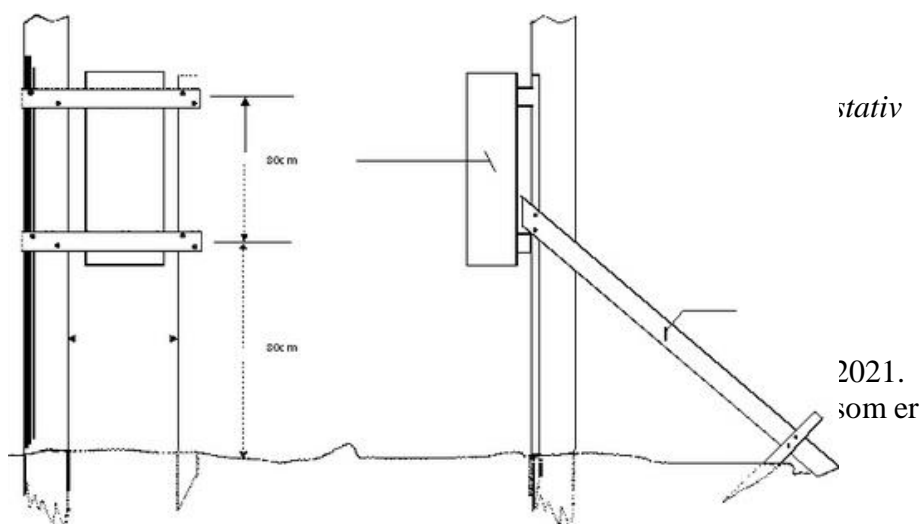
Montering av kasse på oppsatt stativ

- Kassen skal monteres på nærmeste bestående lavspentmast. Eventuelt kan kassen monteres på stikkledning (grønn kabel) i byggetomten.
- Stativ for feste av byggestrømskasse ute på byggetomten ved montering på stikkledning (grønn kabel) må besørges av leietaker. Stativet settes opp i henhold til skisse (se under).
- I kassen er det montert jordfeilbryter. Leietaker er ansvarlig for at bruksgjenstander og kabler kontrolleres og at feilkilde elimineres hvis bryter slår ut.






*Skisse for oppsett av
for byggestrømskasse*

Priser og fakturerings

Prislisten under er
gjeldende fra 1. januar
I tillegg til tjenestene
angitt under,
faktureres nettleie og
strømforbruk på
månedsbasis.



Priser for byggestrømskasser fra 1.januar 2021

Tjeneste		
Utleiepriser (per måned)		
Standard kasse (32 A) Anbefalt bruksområde: Privatkunder, el-verktøy, lys.		850
Standard kasse (63 A) Anbefalt bruksområde: Nybygg-boliger, el-verktøy, lys og varme.		1200
Mellomstor kasse (125 A)		1730
Stor kasse (250 A)		2700
Ekstra stor kasse (400 A) 415 volt		2985
Ekstra stor kasse (630 A) 415 eller 230 volt		3900
Minisentral (MASA trappesentral)		350
Kabelsett 10 meter (rundstift 230/400 V)		210
Gebyrer (éngangsgebyr)		
Tilknytningsgebyr (oppsetting og nedtaking) Standard kasser 32-63 A		4400
Tilknytningsgebyr (oppsetting og nedtaking) Store kasser 125-630 A		5715
Ekspressgebyr ¹		2750
Administrativ etableringsgebyr.		385

Kostnader ved til- og frakopling faktureres samlet ved oppsett av kasse. Kasseleie faktureres løpende i henhold til prisliste.

Ytterligere informasjon

For bestilling og spørsmål gjeldende byggestrømskasser, ta kontakt med Varanger Krafts kundesenter:

Telefon: 78 96 26 00 E-post: kundeservice@varanger-kraft.

¹ Tilkommer dersom kunden ønsker montering innenfor 24 timer fra bestilling. Kunden skal varsles om ekspressgebyret i forkant.